

# 7型無線モニター 無線 2.4GHz無線カメラ セット



防犯本舗

信号方式（NTSC/PAL）の切り替え

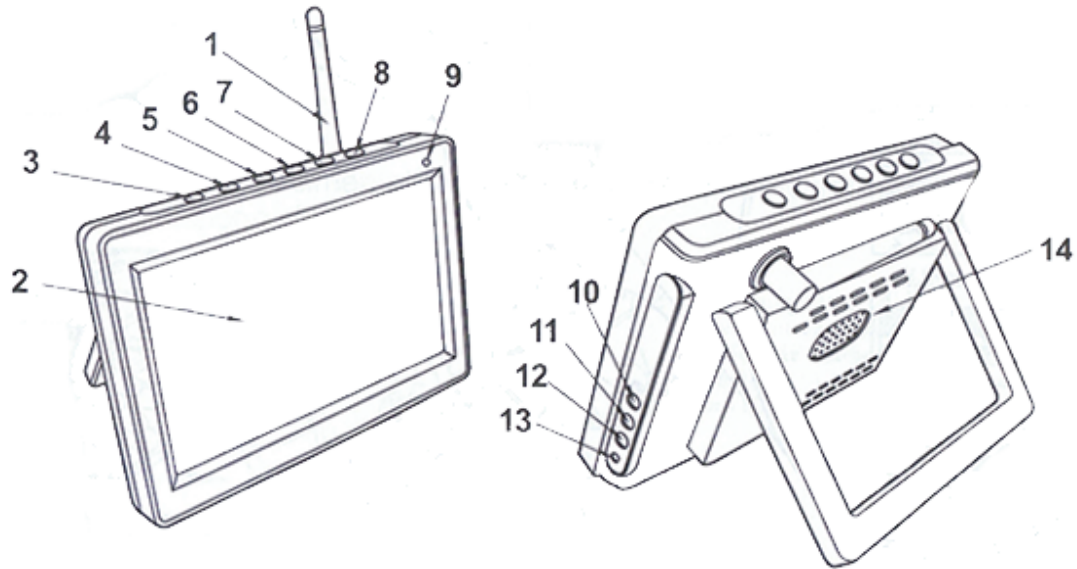
電源投入時、映像が正常に表示されない場合、信号方式の切り替えを行って下さい。

切り替え方法

下矢印ボタンを押しながら、電源投入して下さい。

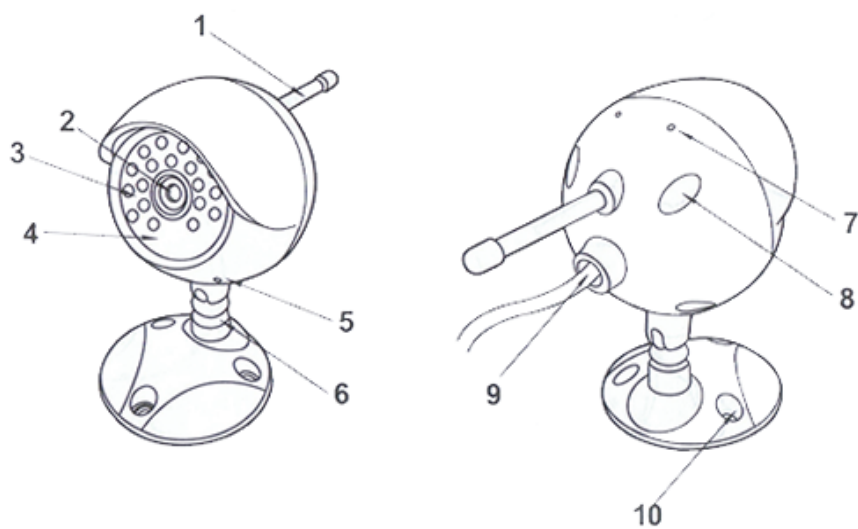
# 1. 各部紹介

モニター



1. アンテナ
2. 7インチ LCD
3. **Menu** : メニューボタン
4. **∧** : 項目の選択・ボリューム
5. **∨** : 項目の選択・ボリューム
6. **Selection** : チャンネルの切り替え・項目の決定
7. **Alarm off** : アラーム off
8. **PWR** : 電源 on/off
9. アラーム LED
10. AVin : 映像入力 1
11. AVin : 映像入力 2
12. AVout : 映像出力
13. 電源
14. スピーカー

## カメラ



1. アンテナ
2. レンズ
3. 赤外線 LED
4. チャンネル選択スイッチ
5. マイク
6. ブラケット
7. マウントビス
8. マウントビス
9. 電源ケーブル
10. 天井取り付け用ビス穴

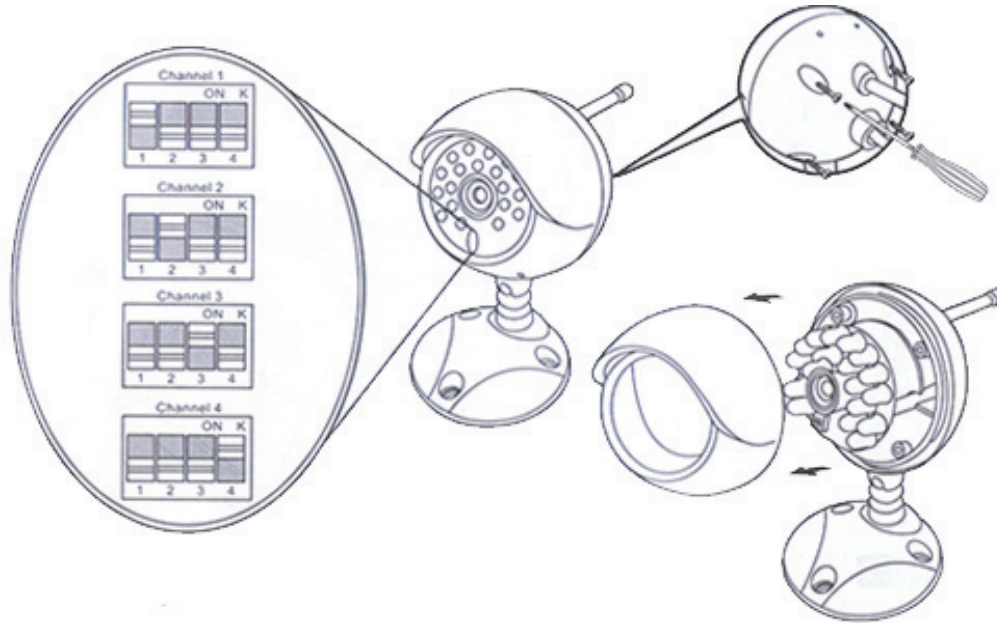
## 2. セットアップ

### カメラのセットアップ

#### ・チャンネル設定

カメラのチャンネルは初期設定で1チャンネルとなっております。

カメラのチャンネルを切り替える場合は、下図の様に、カバーを外して、チャンネルスイッチを変更して下さい。

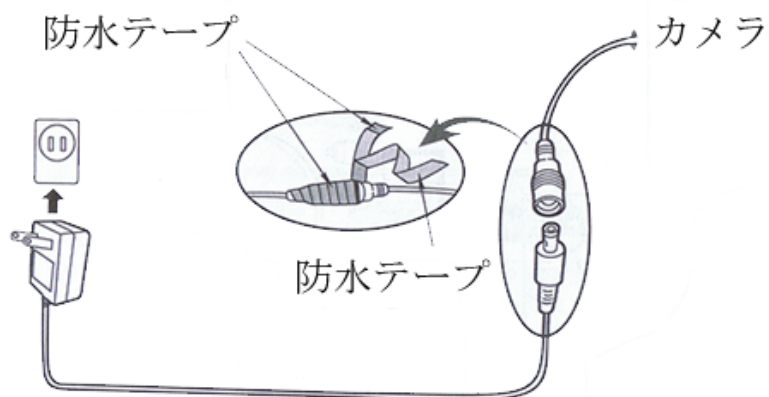


#### ・電源の接続

カメラの電源を接続します。

電源は必ず付属の AC アダプタをご使用下さい。

コンセントはご家庭の 100V コンセントで問題ありません。

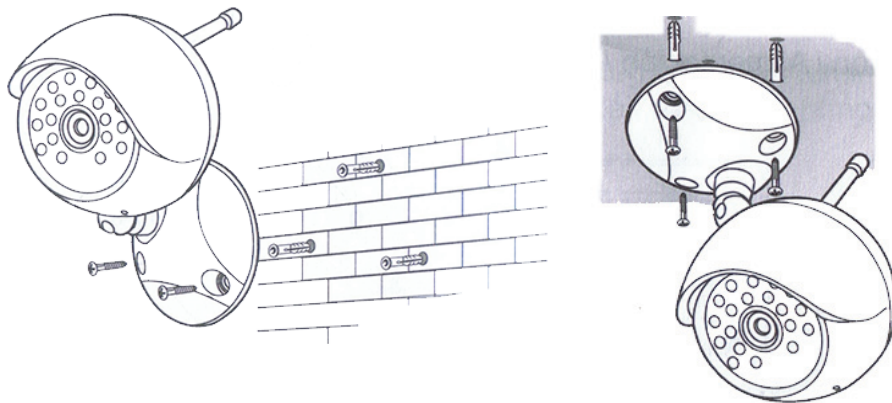


屋外設置の際には、AC アダプタとカメラ電源の接続部分に防水テープ等を使用して下さい。

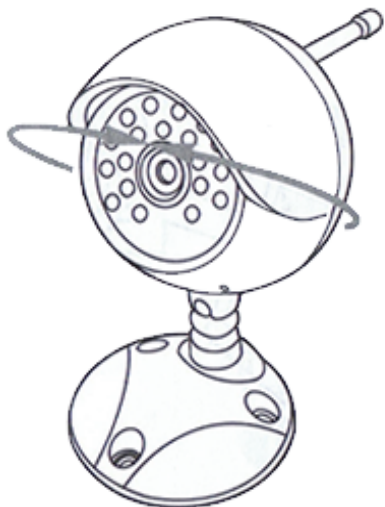
・カメラ取り付け

カメラの取り付けは、壁・天井に取り付け可能です。

壁・天井に取り付ける際には、必ず下図の様に、マウントブラケットを 3 点で固定して下さい。



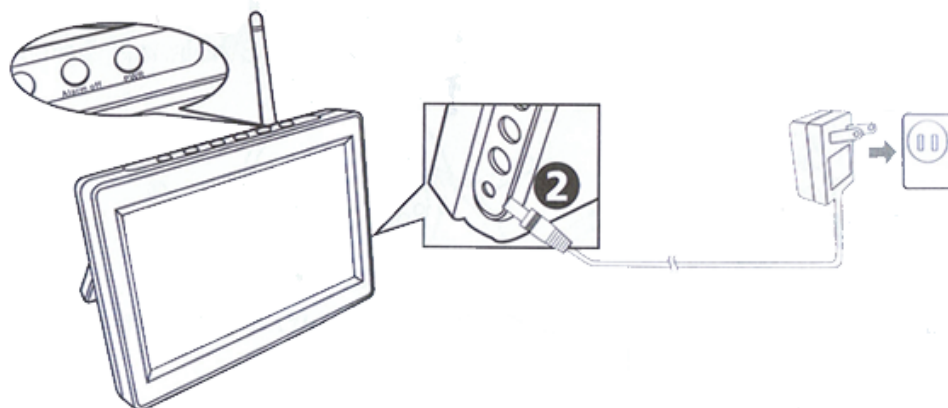
カメラは左右上下に角度変更可能です。



## モニターセットアップ

### ・電源の接続

付属 AC アダプタを下図の様に、電源（DC in）に接続して下さい。  
コンセントはご家庭用の 100V コンセントで問題ありません。



### ・受信チャンネルの選択

モニターの **Menu** ボタンを押して下さい。

画面にメニューリストが表示されます。

∨∧ボタンで **Channel** の項目にカーソルを合わせ、**Select** ボタンを押して下さい。

チャンネル設定メニューが表示されますので、∨∧ボタンで選択、**Select** ボタンでチャンネルの選択をして下さい。

チェックが入っているチャンネルが受信チャンネルとなります。

(RF1～RF4：ワイヤレスカメラ1～4チャンネル、AV1・AV2 有線カメラチャンネルとなります。)



複数のチャンネルにチェックを入れた場合、チェックが入っているチャンネルが自動で切り替わり、順番に受信されます。

### チャンネル切り替え間隔の設定

モニターの **Menu** ボタンを押して下さい。

画面にメニューリストが表示されます。

∨∧ボタンで **SwitchTime** の項目にカーソルを合わせ、**Select** ボタンを押して下さい。

チャンネル設定メニューが表示されますので、∨∧ボタンで選択、**Select** ボタンで切り替え時間の選択をして下さい。

4 SEC : 4 秒毎の切り替え    8 SEC : 8 秒毎の切り替え



### ・受信映像の調整

#### 明るさ調整

モニターの **Menu** ボタンを押して下さい。

画面にメニューリストが表示されます。

∨∧ボタンで **Brightness** の項目にカーソルを合わせ、**Select** ボタンを押して下さい。

∨∧ボタンで明るさの調整を行います。



### ・コントラスト調整

モニターの **Menu** ボタンを押して下さい。

画面にメニューリストが表示されます。

∨∧ボタンで **Contrast** の項目にカーソルを合わせ、**Select** ボタンを押して下さい。

∨∧ボタンでコントラストの調整を行います。



### ・彩度調整

モニターの **Menu** ボタンを押して下さい。

画面にメニューリストが表示されます。

∨∧ボタンで **Saturation** の項目にカーソルを合わせ、**Select** ボタンを押して下さい。

∨∧ボタンで彩度の調整を行います。



### ・アラームの設定

モニターの **Menu** ボタンを押して下さい。

画面にメニューリストが表示されます。

∨∧ボタンで **Alarm** の項目にカーソルを合わせ、**Select** ボタンを押して下さい。

∨∧ボタンでアラーム onn/off 又は Mute(ミュート)設定を行います。



アラーム設定を on にすると、画面に動きがあった時にアラーム音と LED の点滅で動きがあったことを使用者に伝えます。

Mute 設定にした場合、アラーム音を発せず、LED の点滅のみとなります。

### ・アラーム鳴動時間の設定

モニターの **Menu** ボタンを押して下さい。

画面にメニューリストが表示されます。

∨∧ボタンで **Alarm Time** の項目にカーソルを合わせ、**Select** ボタンを押して下さい。

∨∧ボタンでアラーム鳴動設定を行います。



### ・音量設定

音量の設定は∧Vボタンで行います。

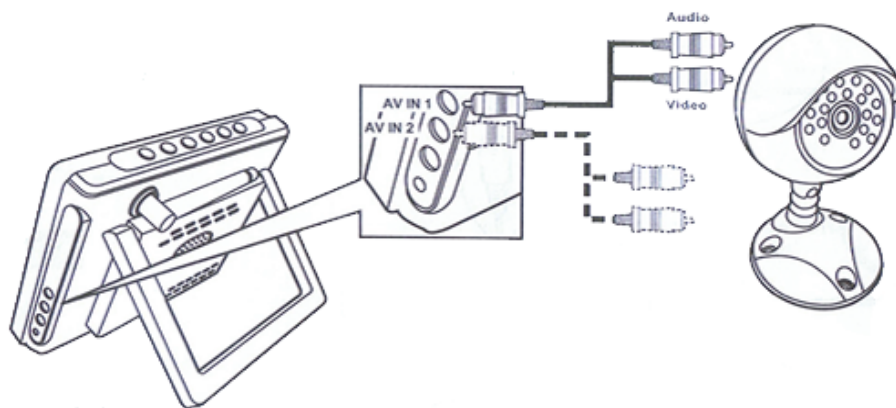


## 3. その他の使用方法

### ・有線カメラを接続する

ワイヤレスカメラだけでなく、有線のカメラも接続出来ます。

付属ケーブルで、カメラの映像出力とモニターのAV inを接続します。



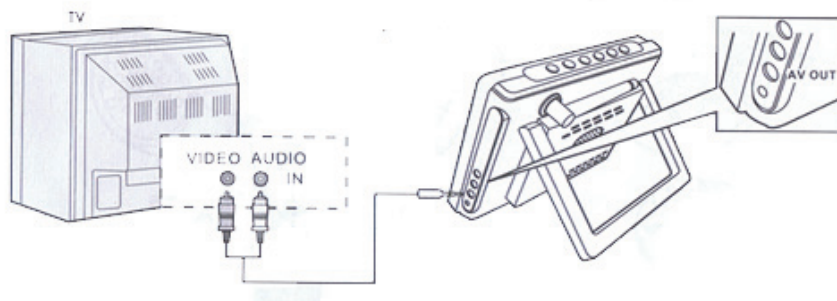
受信チャンネルの選択の選択で、**AV1** 又は **AV2** にチェックを入れると AV in に接続したカメラ映像が表示されます。

付属カメラは有線に対応しておりません。

別途、有線カメラをご用意下さい。

#### ・テレビへ映像を出力する

付属ケーブルでモニターの AV out とテレビの映像入力を接続して下さい。



受信しているカメラ映像が、モニターとテレビに表示されます。

## 4. 製品の仕様

| スペック: 7型無線モニター   |  |
|------------------|--|
| 周波数              | 2.4GHz   |
| ディスプレイ           | 7インチ液晶モニター   |
| アウトプット(音声最大)     | 800mA  |
| ビデオ インプット/アウトプット | コンポジットビデオ  |
| 音声 インプット/アウトプット  | MONO   |
| AV in            | 2系統  |
| サイズ              | 横185 × 縦43 × 奥38 mm  |
| 質量               | 500g   |
| ポイント             | ■セット付属の無線カメラはモニター専用になります。弊社提供のその他の無線機器には利用出来ません。また、弊社のその他の無線カメラをモニターと利用することは出来ません。 |

スペック: LED20 無線カメラ

|   |                         |
|---|-------------------------|
| 周波数   | 2.4GHz                  |
| イメージセンサー  | カラーCMOS                 |
| レンズ   | f 3.6mm, F 2.0          |
| 赤外線LED  | 20個                     |
| 電源ケーブル  | 145 cm ※カメラ背面に接続されています。 |
| サイズ   | 横65 × 高110 × 奥120 mm    |
| 質量  | 280g                    |
| <p>ポイント</p> <p>■セット付属の無線カメラはモニター専用になります。弊社提供のその他の無線機器には利用出来ません。また、弊社のその他の無線カメラをモニターと利用することは出来ません。</p> <hr/> <p>■LED稼働時、LEDは無色透明のままです。光を発しません。</p> |                         |