

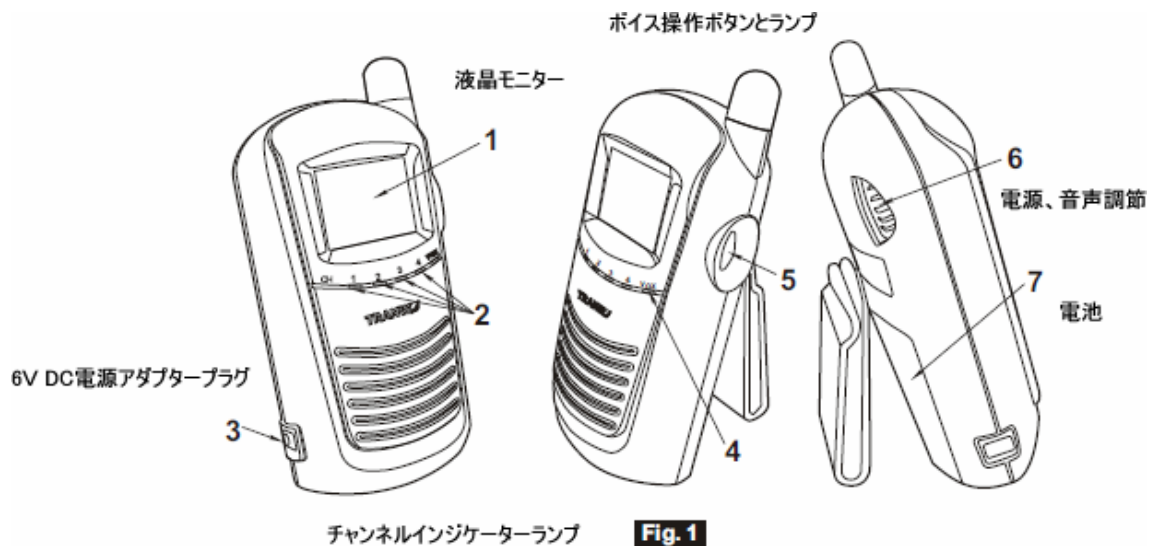
# ワイヤレスベビーモニターS

## 梱包内容

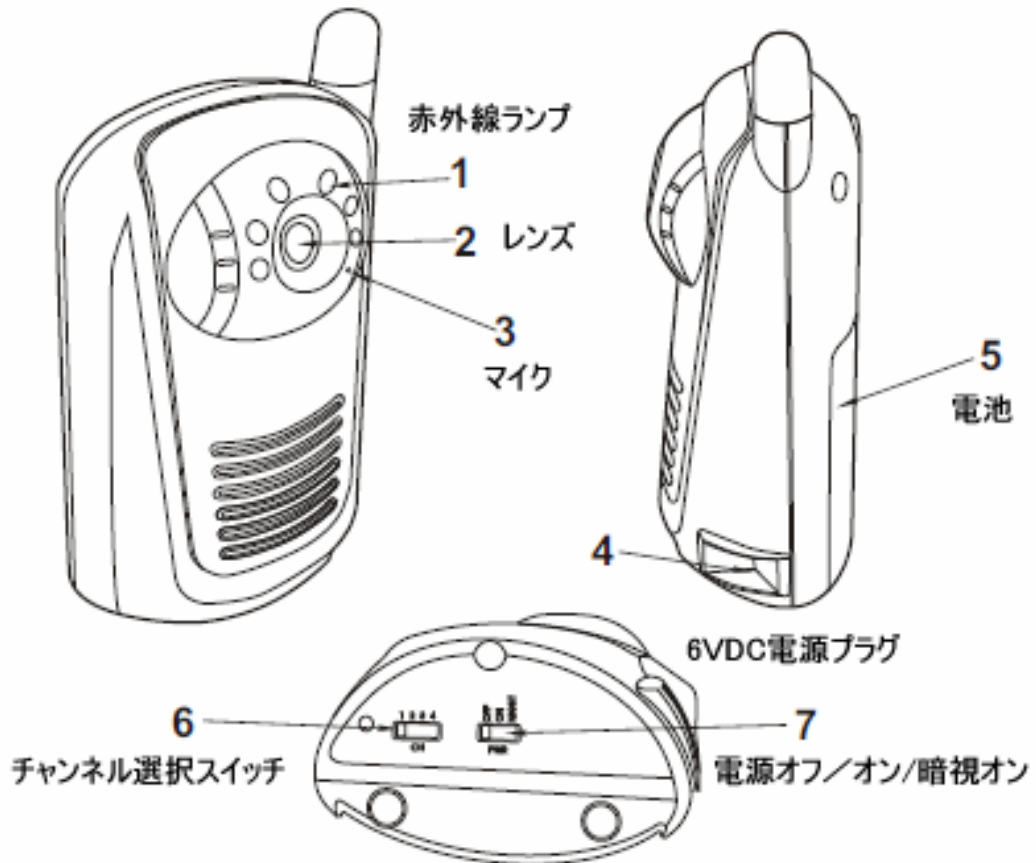
- カメラ × 1
- モニター × 1
- 電源アダプター × 2 (カメラ : 6V DC 400mA, モニター : 6V DC 400mA)
- ブラケット × 1
- ネジとプラグ
- 取り扱い説明書

## 商品名称

## モニター



## カメラ



Note: カメラとモニターのチャンネルを同じ番号に設定してください。

**Fig. 2**

### 設定

#### 1. カメラの設定

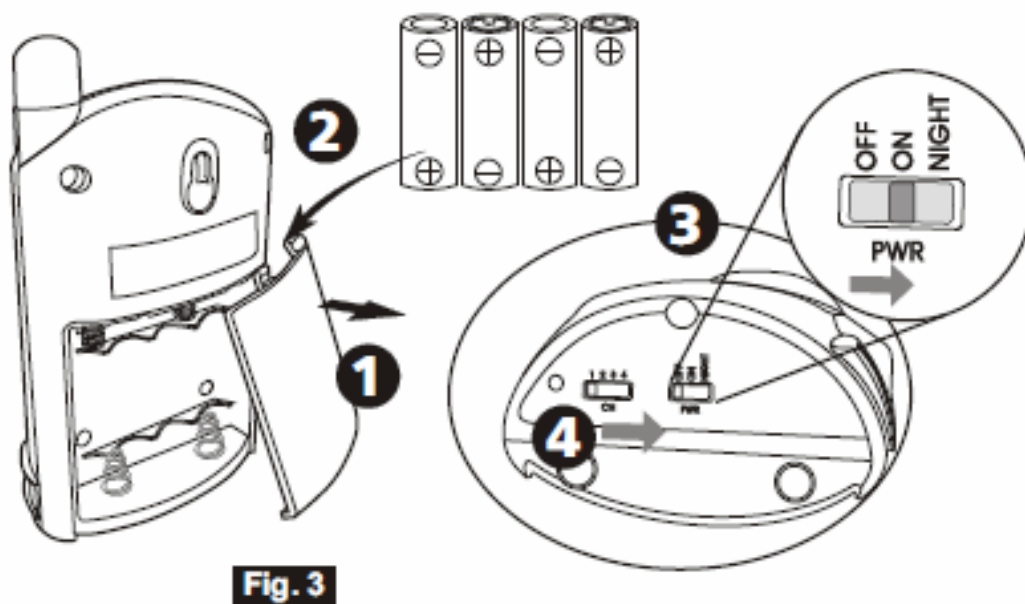
##### 1. 1 電源

このカメラは、単3電池4つ（アルカリ電池推奨）、または、付属のACアダプタでご使用いただけます。

### 電池の入れ方

#### 1. カメラ後部の電池入れカバーを開けます。Fig3

2. 単3電池4つを挿入してください。



2. カバーを閉め、正確に閉められている事を確認してください。

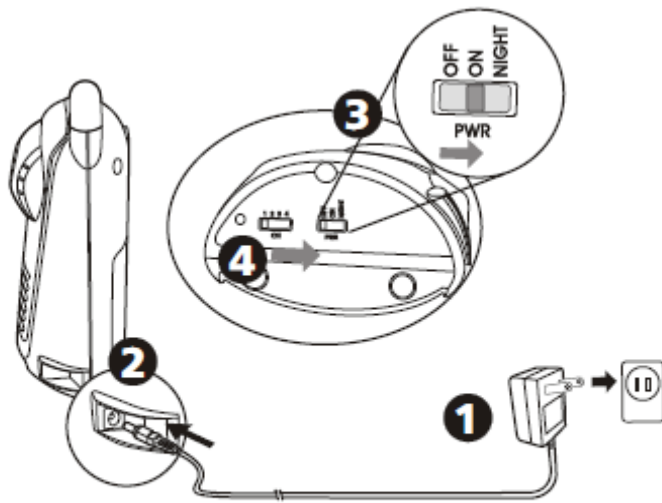
Note 1 : 新旧混合電池のご使用はやめてください。

Note 2 : 長期間、カメラをご使用されない場合、電池を取り外してください。

3. 電源をスライドさせ、オンにしてください。 Fig3

#### AC電源使用

1. 電源アダプターをカメラ下部の差込み口に接続し、コンセントに差し込んでください。
2. オン/オフ/暗視スイッチをスライドさせ、オンにしてください。 Fig4.



**Fig. 4**

### 1. 2 調節

カメラを設置し、撮影方向にカメラレンズを向け、レンズヘッドを動かしながら、角度を調節してください。



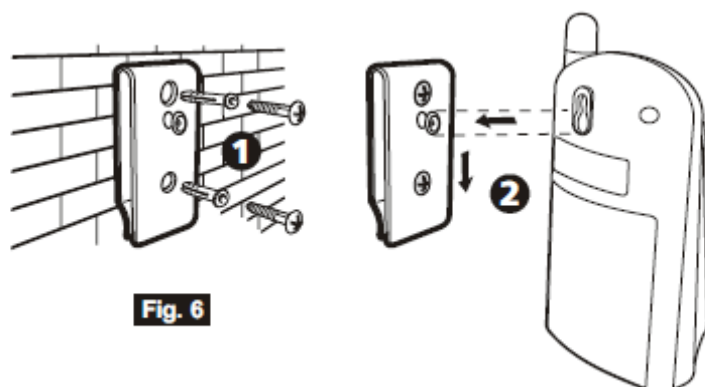
**Fig. 5**

### 1. 3 カメラ壁設置

**Note :** カメラを設置する前に、正確に受信されることを確認してください。

カメラ設置予定場所で、一人にカメラを持ってもらい、もう一人がモニター上の映像を確認してください。電波妨害や受信に問題があるようでしたら、トラブルシューティングを参照してください。カメラ設定にあたり、選択場所をいろいろと確かめてみてください。

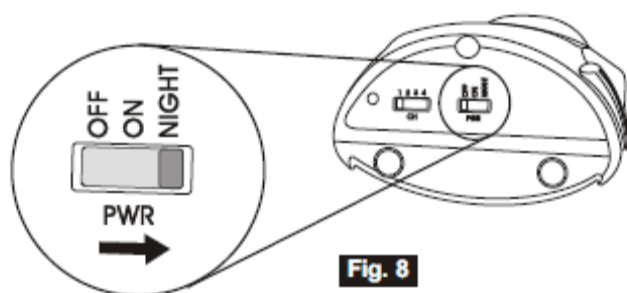
1. カメラブラケットの設置にあたり、5 2mm離れたところを2箇所ドリルで穴を開けてください。Fig6.



2. 付属されていますネジとプラグを使用し、設置してください。
3. 上図のように、カメラ後部の鍵穴にブラケットを設置して下さい。

#### 1. 4 暗視

カメラには、夜間や暗い場所で、クリアな映像をひろう強度LEDが6つあります。暗視モードに設定するには、カメラの底のスイッチを **NIGHT** にスライドさせてください。Fig8.



Note 1 : 暗視モードでは、映像は自動的に白黒映像に変わります。

Note 2 : 使用電源節約のため、暗視モードご使用にならない場合は、電源をオフにしてください。

## 2. モニター設定

### 2. 1 電源

モニターは、単3電池4つ（アルカリ電池推奨）、または、家庭用AC電源（付属アダプタ使用）の使用です。

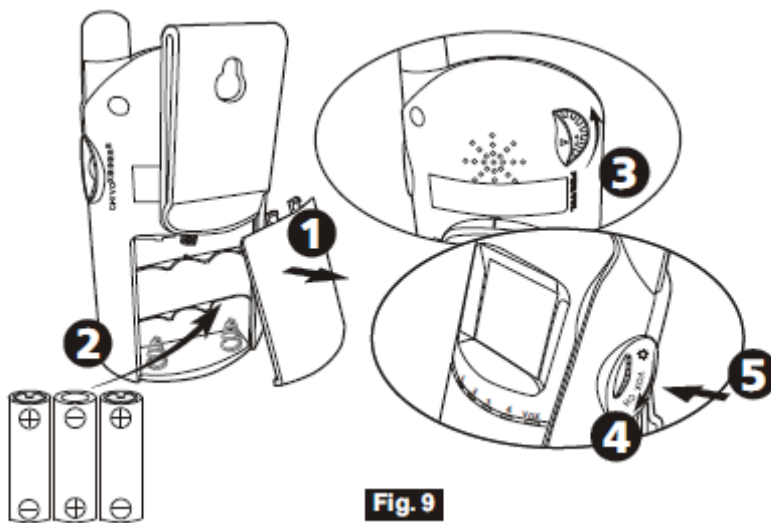
#### 電池取り付け

1. モニター後部の電池カバーを開けてください。Fig9.
2. 単3電池4つを挿入して下さい。
3. 電池カバーを閉め、正確にカバーが閉められたことを確認してください。

Note 1：新旧電池の混合使用はやめてください。

Note 2：長期間にわたり、製品をご使用にならない場合は、電池を取り外してください。

4. モニターの電源を入れてください。CH ボタンを押し、カメラと同じ番号にチャンネルを設定してください。
5. 音量を調節してください。



#### AC電源使用

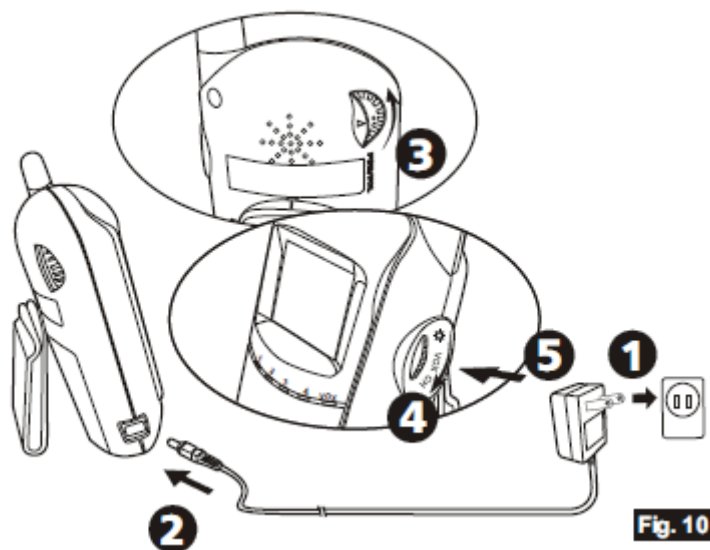
1. 付属の電源アダプターをモニター後部に接続し、電源プラグに差し込んでください。

Note：モニター接続には、OUTPUT:6V DC の電源アダプターを使用してください。Fig10.

2. モニターの電源を入れ、CH ボタンを押し、カメラと同じ番号にチャンネルを設定して

ください。

3. 音量調節をしてください。



## 他機能

VOX (Voice-activated function) 音声に反応し、自動的にモニター上にカメラ映像が表示されます。

VOX 使用するには

1. モニター本体前面の Auto ボタンを押し、スクリーンを消します。
2. カメラからの音声の設定されたレベルに届くと、自動的にモニター上に画面が表示されます。30秒後に画面は、消えます。

Note : VOXモードご使用中、1つのカメラのみのシグナルを感知します。VOXモードご使用中、CH ボタンは機能しません。

## トラブルシューティング

反応がまったくない場合

- カメラとモニターの電源がオンになっていることを確認して下さい。
- 電源アダプターが正確に差し込まれていることを確認して下さい。
- カメラとモニターのチャンネルが同じ番号に設定されていることを確認して下さい。
- カメラとモニターが電池使用の場合、使用している電池を全て新しいものと交換してく


ださい。

反応が弱く、電波が妨害されている場合

- カメラとモニターのチャンネルが同じ番号に設定されていることを確認してください。
- カメラとモニター設定範囲間に、ご使用になっている電子レンジの電源を切ってください。
- カメラとモニターの設定距離が受信距離内にあることを確認してください。（受信距離は、障害物のないオープンの状態で約 100mです。）
- 電源ランプが点灯し、音声シグナル入力のみが感知される場合、モニターは、VOXモードです。Auto ボタンを押し、スクリーンの電源を切ってください。

取り扱いとメンテナンス

- 製品や部品が小さなお子様の手が届かないようにしてください。
- レンズの指紋や汚れは、カメラの映像に影響します。指でレンズ表面を触らないで下さい。
- レンズが汚れた場合、乾いた柔らかい布で、レンズを拭いてください。
- カメラを濡らさないで下さい。汗、湿気や液体には、製品を腐食するミネラルが含まれています。
- 埃っぽい、汚れた場所での使用や保管はやめてください。
- 温度の高い場所での保管はやめてください。高温は、電子機器の寿命を短くし、プラスチック部品を曲げたり、溶かしたりします。
- 極度に気温の低い場所での保管はやめてください。超低温で保管されていた製品が、暖かい温度（通常温度）にさらされ、その湿気や水分から、電子回路にダメージを与えられます。
- 製品の分解はやめて下さい。専門家以外の方の製品の分解は、製品にダメージを与えません。
- 製品の落下や強い衝撃を与えないで下さい。
- 製品のご使用には、付属の電源アダプターや部品のみ使用してください。
- 火事や電機ショックの恐れがございますので、電源コンセントや延長コードに過剰に電源を供給しないで下さい。

 こちらの製品のご使用にあたり、音声／ビデオの電波受信には、2.4GHz 公共の電波が使用されているということをご理解ください。カメラ近くの部屋からの会話が受信されているかも知れません。ご自宅のプライバシー保護にあたり、ご使用になっていないカメラの電源をお切りください。

スペック

<b>Camera</b>		<b>Monitor</b>	
Frequency	2.4 GHz	Frequency	2.4 GHz
Channel	4 selectable channels	Channel	4 selectable channels
A/V mod/demod. method	FM	A/V mod/demod. method	FM
Antenna	Built-in omni-directional antenna	Antenna	Built-in omni-directional antenna
Image Sensor	1/3" CMOS image sensor	Display	1.5" LTPS-TFT LCD
Effective pixels	NTSC: 510 (H) x 492 (V) CCIR: 628 (H) x 582 (V)	Display colors	Full-color
Lens	f 6.0mm, F 1.8	Dimensions	6.7(W) x 13.5(H) x 4.1(D) cm (2.64 x 1.04 x 1.61 inches)
Dimensions	7.7(W) x 12.8(H) x 5(D) cm (3 x 5 x 1.97 inches)	Weight	130g (4.59 ounces)
Weight	115g (4.05 ounces) without batteries	Power	DC 6V, 400mA or 3AA-size batteries
Power	DC 6V, 400mA or 4AA-size batteries	Operating temperature	0°C ~ 40°C (32°F ~ 104°F)
Operating temperature	0°C ~ 40°C (32°F ~ 104°F)		